



# EDICIONES PERSONALIZADAS



# ÍMERCHAN

Corporate Gift

CATÁLOGO 2024

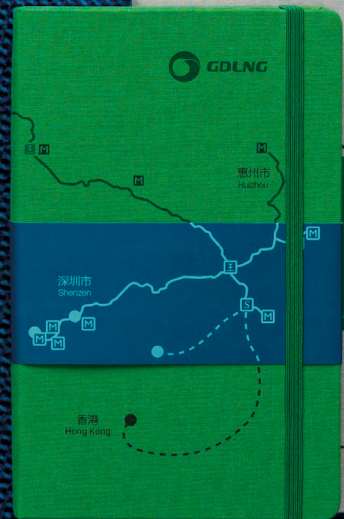
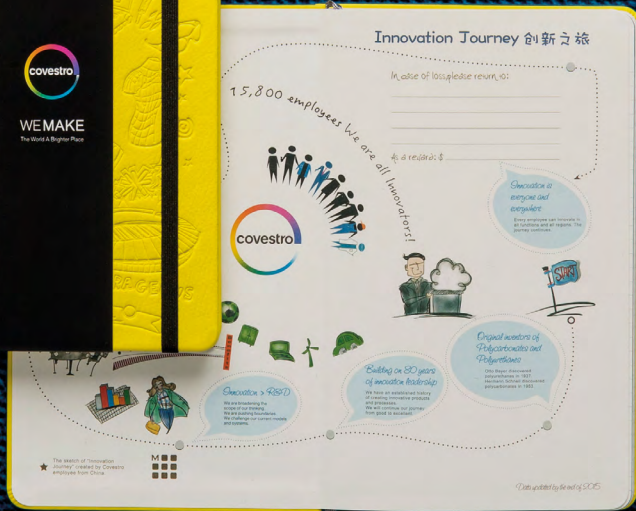
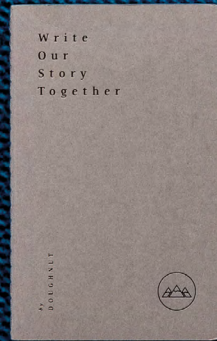
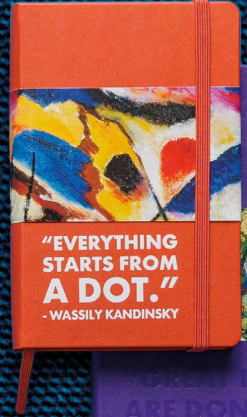
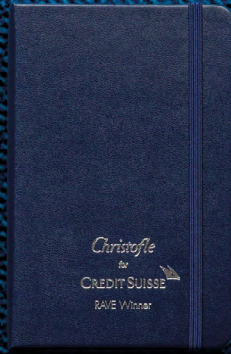
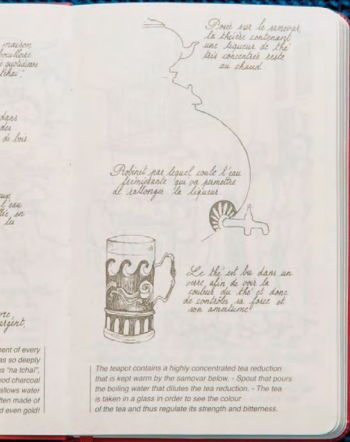
# ÍNDICE

LA MARCA ORIGINAL	1
EL MUNDO DE MOLESKINE®	2
EDICIONES PERSONALIZADAS	4
PERSONALIZACIÓN	5
TÉCNICAS DE PERSONALIZACIÓN	6
CLASSIC NOTEBOOK POCKET	8
CLASSIC NOTEBOOK LARGE	10
CLASSIC NOTEBOOK X-LARGE	12
CLASSIC NOTEBOOK EXPANDED	14
CLASSIC NOTEBOOK MEDIUM	15
CAHIER JOURNALS	16
PASSION JOURNAL	18
GIFTBOX MOLESKINE®	19
SMART WRITING SET	20
BUSINESS BACKPACK	21



# LA MARCA ORIGINAL

Un icono cultural





# EL MUNDO DE MOLESKINE®

## EL CUADERNO LEGENDARIO

El cuaderno Moleskine® es el heredero y sucesor del legendario cuaderno utilizado por artistas e intelectuales a lo largo de los últimos dos siglos, entre ellos Vincent Van Gogh, Pablo Picasso, Ernest Hemingway y Bruce Chatwin.

En la actualidad, se celebra en la cultura pop como un icono contemporáneo, un espacio en blanco atractivo donde tus palabras y bocetos te llevan a una creatividad en constante evolución.



## NUESTRO MANIFIESTO

En Moleskine® creemos en el poder atemporal de la escritura como una expresión esencial de la civilización humana, un acto poderoso para dar rienda suelta al genio humano y fomentar el desarrollo y el intercambio de la alfabetización y el conocimiento. En una era tecnológica acelerada, celebramos con orgullo el arte del toque humano; el placer duradero de poner la pluma en el papel para dar rienda suelta a tu voz única. Celebramos el gesto solemne, reflexivo y meditativo del bolígrafo deslizándose por una página en blanco; el romanticismo de la elaboración de una historia personal para grabar un recuerdo de por vida y dejar una marca distintiva en toda su belleza única. La escritura a mano es universal y profundamente personal. Es una forma reflexiva de expresar tu verdadero yo y conectarse con los demás de una manera muy íntima pero universalmente accesible.

Desliza el bolígrafo por el papel y da rienda suelta a tu voz única.



## ESCRIBE TU HISTORIA

«Cada cuaderno Moleskine® es un libro que aún no se ha escrito y una historia que espera ser contada»

Maria Sebregondi, co-fundadora de Moleskine® y presidenta de la Fundación Moleskine®.



## UNA HISTORIA CREATIVA

En su libro *The Songlines*, Chatwin narra la historia del pequeño cuaderno negro. En 1986, el fabricante, una pequeña empresa familiar con sede en la ciudad francesa de Tours, quebró. “Le vrai moleskine n’est plus” fueron las palabras lapidarias que puso en la boca del propietario de la librería de la Rue de l’Ancienne Comédie donde él usualmente compraba sus cuadernos. Chatwin se dispuso a comprar todos los cuadernos que pudiese encontrar antes de su partida para Australia, pero no fueron suficientes.

En 1997, la empresa conocida actualmente como Moleskine® devolvió la vida al legendario cuaderno.



## COMUNIDAD myMOLESKINE

Una comunidad de artistas con un amor compartido por el papel y por Moleskine®. myMoleskine es una biblioteca viviente de creaciones inspiradas en Moleskine®. Cuenta con 365 mil miembros inscritos y con 24 mil obras de arte cargadas.



## FOLD MAGAZINE

La Revista Plegable representa el corazón cultural de la marca: cada historia explora ideas, gente y lugares a la vanguardia de la cultura contemporánea.



## HERRAMIENTAS CREATIVAS PARA UN CAMBIO SOCIAL

Un programa a largo plazo para apoyar a organizaciones creativas por todo el mundo. Herramientas creativas para un Cambio Social empodera a las comunidades desatendidas proporcionando herramientas creativas para fomentar la autoexpresión nutrir el pensamiento creativo. CT4SC es una iniciativa conjunta de la Fundación Moleskine® y de la empresa Moleskine®.



## FUNDACIÓN MOLESKINE®

La Fundación Moleskine® es una organización sin ánimo de lucro que cree que el acceso a la creatividad y la educación de calidad es la clave para generar un cambio social sistémico.

La Fundación usa una educación poco convencional para alentar a los jóvenes marginados a acceder a habilidades creativas, desbloqueando su potencial y transformando sus comunidades.





## EDICIONES PERSONALIZADAS

Toda empresa tiene una historia, déjanos contar la tuya

En el concurrido mundo de hoy, no es necesariamente el producto o servicio lo que hace destacar una empresa, sino su historia. Un patrimonio acumulado a lo largo de generaciones. Es la capacidad de dar respuestas innovadoras a los desafíos lo que diferencia a una empresa de sus competidores.

**Moleskine® ayuda a las empresas a contar sus historias.**



### CONTAR HISTORIAS PARA VENDER

Siempre es un buen momento para crear una Edición Personalizada Moleskine®: vender un exclusivo objeto personalizado, organizar un **evento de formación** para tus empleados, **hacer un regalo** a tus clientes, aliados o socios, **comunicar el lanzamiento de un nuevo producto** o **consolidar la identidad de tu marca**.

### ¿POR QUÉ ELEGIR MOLESKINE®?

Moleskine® es una **marca icónica global** con un rico **patrimonio artístico y cultural**, sinónimo de diseño clásico y contemporáneo. Los artículos que crea no son sólo bonitos regalos de primera, bien diseñados y duraderos, también están profundamente ligados a sus valores de identidad personal, memoria e imaginación.



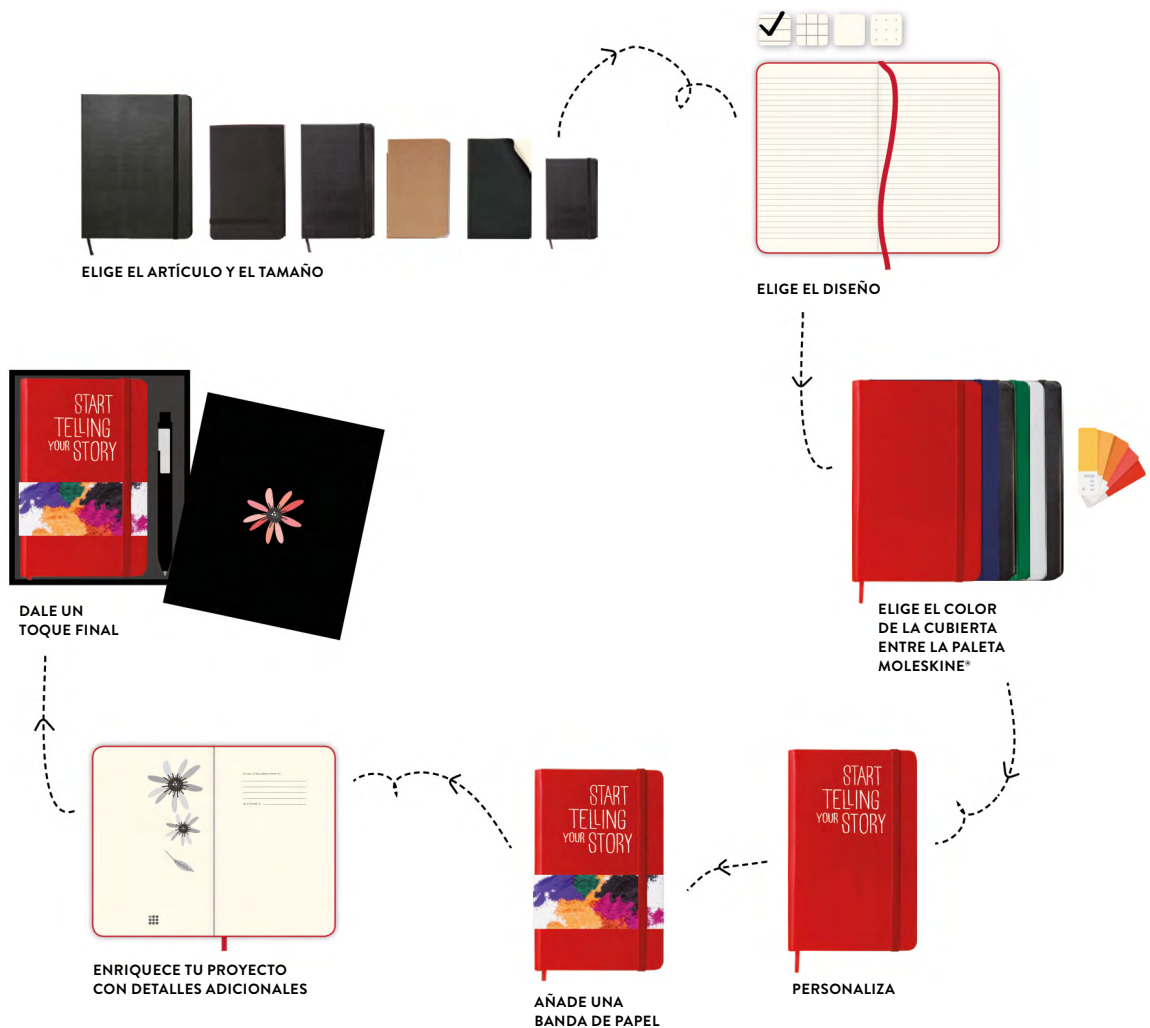


# PERSONALIZACIÓN

Empieza tu proyecto, empieza a contar tu historia

Nuestros cuadernos son libros por escribir; nuestras bolsas, contenedores para ser llenados y nuestros utensilios de escritura, combustible para comunicar. Ofrecemos artículos sencillos y funcionales, diseñados con esmero, que pueden convertirse en poderosos comunicadores para las mejores marcas del mundo.

**Empieza a contar tu historia.**





# TÉCNICAS DE PERSONALIZACIÓN

Hay muchas formas de aplicar la identidad de una empresa a los artículos Moleskine®, desde las técnicas clásicas de impresión hasta los últimos avances tecnológicos. Descubre más sobre cada una a continuación.

Ten en cuenta que los resultados de grabados en relieve o en serigrafía pueden mostrar variaciones. Nuestro equipo te ayudará a tomar la mejor decisión técnica para comunicar tu historia.

## DEBOSSING

Similar a la anterior, grabado en relieve sensible al tacto. La diferencia es la ausencia de láminas de color en el relieve, manteniendo el color original del cuaderno para conseguir un efecto elegante a la vez que discreto.



## SERIGRAFÍA

Uno de los métodos de impresión más antiguos aún en uso hoy en día, cuyo resultado final son vivos y atrayentes colores. Puede replicar casi cualquier color y por ello siempre lo usamos para la impresión de logotipos y colores corporativos. Esta técnica va bien en trabajos de entre uno y cuatro colores.



## TERMOGRABADO

Se trata de la misma técnica que ha sido utilizada por miles de años para la decoración de objetos con pan de oro. Crea una hendidura que se puede sentir con un resultado llamativo y elegante. Está disponible para ediciones personalizadas en una variedad de colores que incluye los metálicos (comúnmente oro, plata, cobre o bronce).



## BRITEPIX™

Novedosa técnica que permite la reproducción a todo color de texto e imágenes, excepto colores metálicos, en una gran variedad de superficies. Es una excelente forma de plasmar las imágenes más desafiantes.



## OFFSET

Técnica que ha sustituido a la tipografía y a la litografía debido a su mayor calidad, mayor velocidad de rotación y menores costes de producción. Una técnica de impresión en papel que en Moleskine® usamos para todos nuestros complementos de papel como son encartes, bandas de papel, folletos o cajas regalo. Disponible solo para complementos de papel y proyectos específicos.







## EVENTOS MEMORABLES

Tu marca se asociará con:

- > Imaginación: Las libretas Moleskine® son plataformas abiertas para la creatividad, ¡grandes artistas han plasmado sus bocetos en ellas!
- > Identidad personal: Una libreta Moleskine® acaba formando parte de la personalidad de quien la lleva. Se trata de una herramienta compacta e inteligente, que ayuda a expresar las opiniones y gustos de cada uno.
- > Un icono cultural: Una libreta Moleskine® relaciona su propietario con el arte, literatura y la cultura en general.
- > Alta calidad: Las libretas Moleskine® siguen un elaborado proceso de fabricación y ofrecen un acabado óptimo.

## MARCA LA DIFERENCIA

Una libreta Moleskine® se distingue por los siguientes elementos:



- > Banda elástica
- > Punto de libro
- > Bolsillo interior expandible hecho de cartulina y tela
- > Esquinas redondeadas
- > Nota en la primera página “en caso de pérdida...”
- > Papel de color marfil, certificado FSC

## PARA INFINIDAD DE OCASIONES

- > Acciones de identidad corporativa
- > Medios de comunicación
- > Conferencias y seminarios
- > Formaciones
- > Acciones de comunicación interna
- > Regalos de empresa
- > Programas de incentivos



# CLASSIC NOTEBOOK POCKET 9 X 14 CM

HARD COVER - 15054  

SOFT COVER - 15096 

*Clásico y elegante*



BLACK




BLACK



*Un cuaderno de bolsillo: un formato ideal para llevar a todos lados*

HARD COVER - 15054 

HARD COVER - 15054 

SOFT COVER - 15096 



BLACK



SAPPHIRE  
BLUE



SCARLET  
RED\*



PRUSSIAN  
BLUE\*



BLACK



SAPPHIRE  
BLUE

OTRAS OPCIONES BAJO PEDIDO



WHITE

OPCIONES BAJO PEDIDO



BLACK

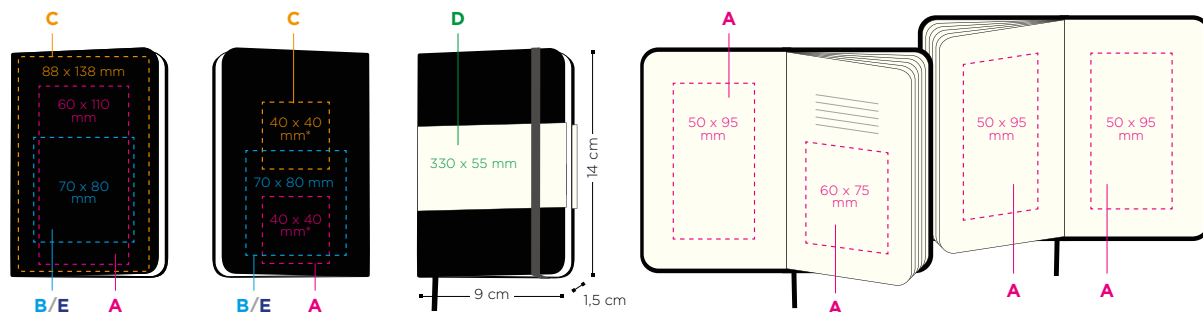
\*Hasta que se acabe el stock

Cantidad mínima de pedido 25 v.

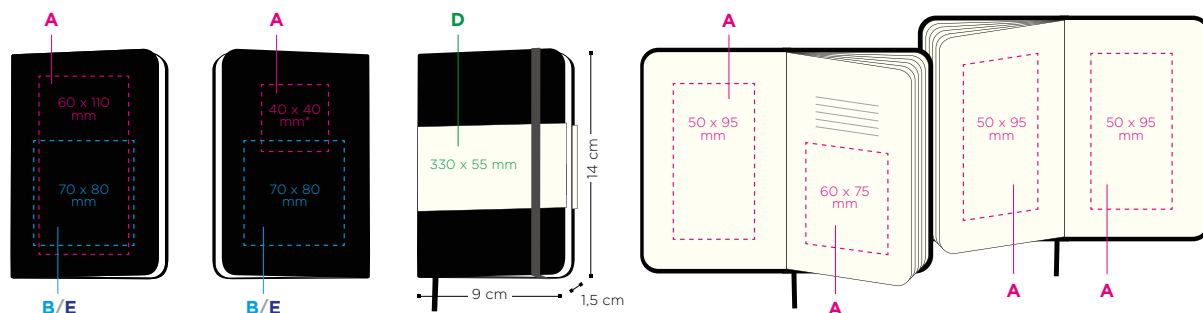
Personalización:

- A SP:** máx. 1 color
- B DB:** Transparente
- C BP:** britePix™
- D DG:** Cuatricromía en banda de papel exterior
- E HS:** máx. 1 color

Hard cover pocket  
15054



Soft cover pocket  
15096



\*La posición o altura de las áreas de impresión puede variar. Consultar peticiones.

Páginas interiores:



Papel color marfil, 70 g/m²

Técnicas de impresión:



(SP) SERIGRAFÍA



(DB) DEBOSSING



(DG) DIGITAL



(BP) britePix™



(HS) HOT STAMPING

- NEGRO
- ORO (871 C)
- PLATA (877 C)
- BLANCO
- TRANSPARENTE





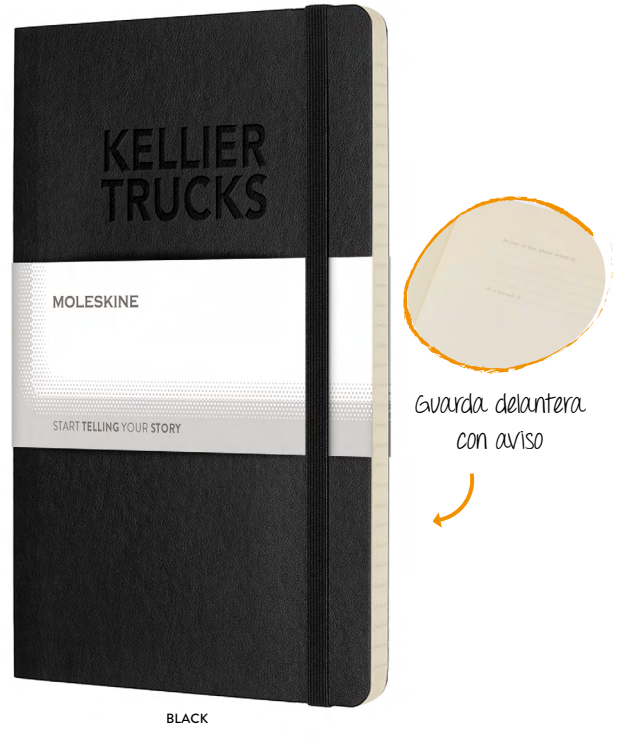
# CLASSIC NOTEBOOK LARGE 13 X 21 CM

HARD COVER - 15056

SOFT COVER - 15065



SCARLET  
RED



BLACK

Banda de papel: ¡elige entre  
standard o personalizada!

HARD COVER - 15056



HARD COVER - 15056



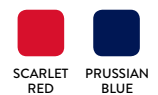
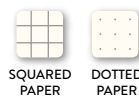
SOFT COVER - 15065



SOFT COVER - 15065



OTRAS OPCIONES BAJO PEDIDO



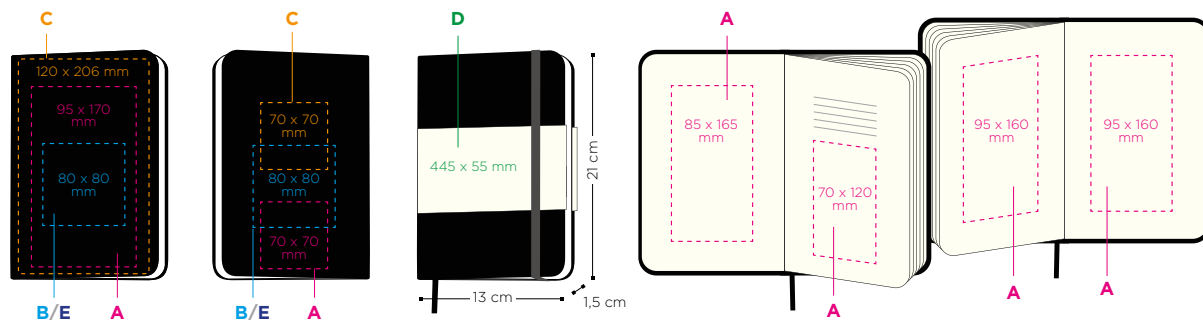
\*Hasta que se acabe el stock

Cantidad mínima de pedido 25 v.

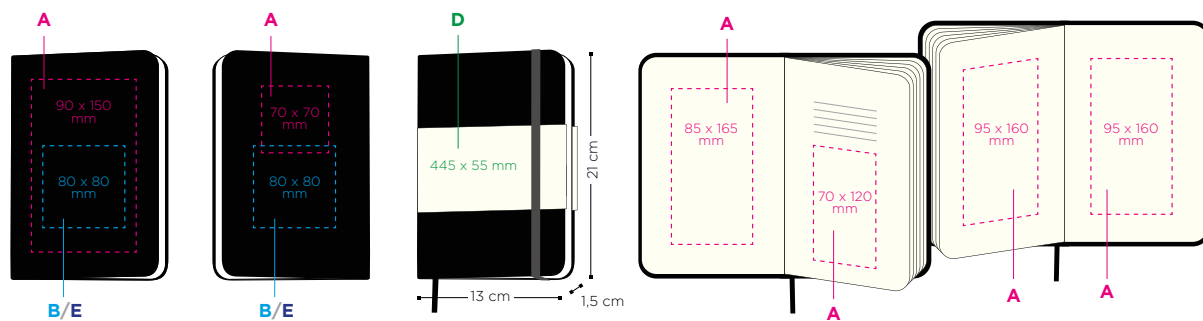
Personalización:

- A SP:** máx. 1 color
- B DB:** Transparente
- C BP:** britePix™
- D DG:** Cuatricromía en banda de papel exterior
- E HS:** máx. 1 color

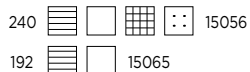
Hard cover large  
15056



Soft cover large  
15065



Páginas interiores:



Papel color marfil, 70 g/m<sup>2</sup>

Técnicas de impresión:



(SP) SERIGRAFÍA



(DB) DEBOSSING



(DG) DIGITAL



(BP) britePix™



(HS) HOT STAMPING

- NEGRO
- ORO (871 C)
- PLATA (877 C)
- BLANCO
- TRANSPARENTE

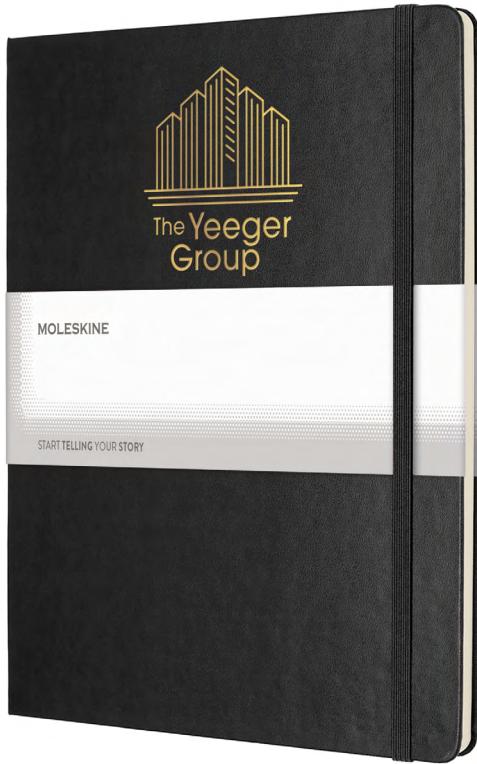




# CLASSIC NOTEBOOK X-LARGE 19 X 25 CM

HARD COVER - 15097

SOFT COVER - 15094



BLACK



BLACK



¡Formato X-Large para  
tus grandes ideas!

HARD COVER - 15097

SOFT COVER - 15094



BLACK SAPPHERE BLUE PRUSSIAN BLUE\* SCARLET RED\*



BLACK SAPPHERE BLUE

OTRAS OPCIONES BAJO PEDIDO



WHITE PLAIN PAPER DOTTED PAPER



UNDERWATER BLUE KHAKI BEIGE DOTTED PAPER SQUARED PAPER

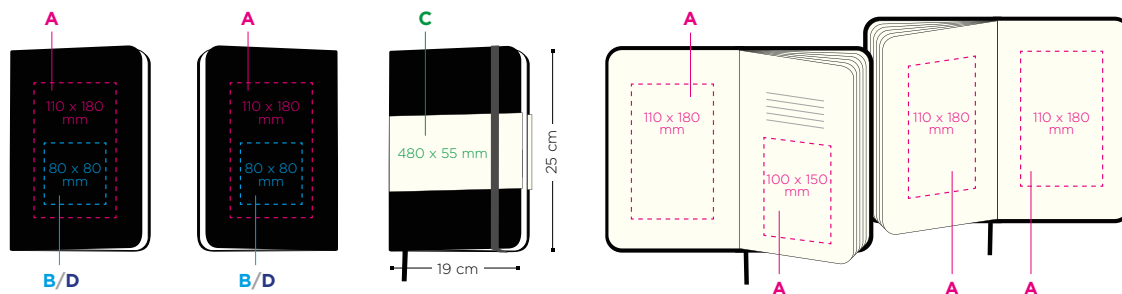
\*Hasta que se acabe el stock

Cantidad mínima de pedido 25 v.

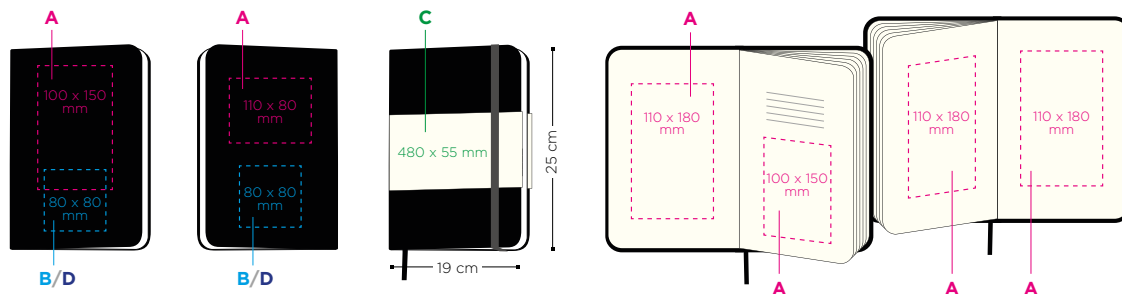
Personalización:

- A SP:** máx. 1 color
- B DB:** Transparente
- C DG:** Cuatricromía en banda de papel exterior
- D HS:** máx. 1 color

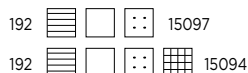
Hard cover X-Large  
15097



Soft cover X-Large  
15094



Páginas interiores:



Papel color marfil, 70 g/m<sup>2</sup>

Técnicas de impresión:

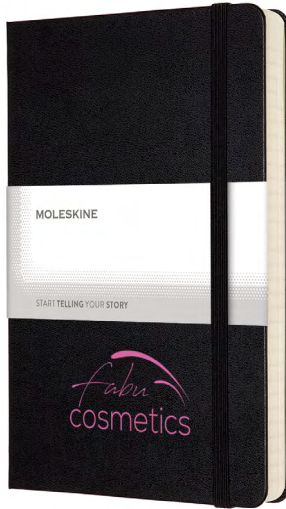
<b>SP</b>	<b>DB</b>	<b>DG</b>	<b>HS</b>	<ul style="list-style-type: none"> <li><span style="display: inline-block; width: 10px; height: 10px; background-color: black; margin-right: 5px;"></span> NEGRO</li> <li><span style="display: inline-block; width: 10px; height: 10px; background-color: yellow; margin-right: 5px;"></span> ORO (871 C)</li> <li><span style="display: inline-block; width: 10px; height: 10px; background-color: gray; margin-right: 5px;"></span> PLATA (877 C)</li> <li><span style="display: inline-block; width: 10px; height: 10px; border: 1px solid black; margin-right: 5px;"></span> BLANCO</li> <li><span style="display: inline-block; width: 10px; height: 10px; border: 1px dashed black; margin-right: 5px;"></span> TRANSPARENTE</li> </ul>
(SP) SERIGRAFÍA	(DB) DEBOSSING	(DG) DIGITAL	(HS) HOT STAMPING	





# CLASSIC NOTEBOOK EXPANDED 13 X 21 CM

15105



Más páginas  
para más contenido.  
400 páginas. 2 marcapáginas.



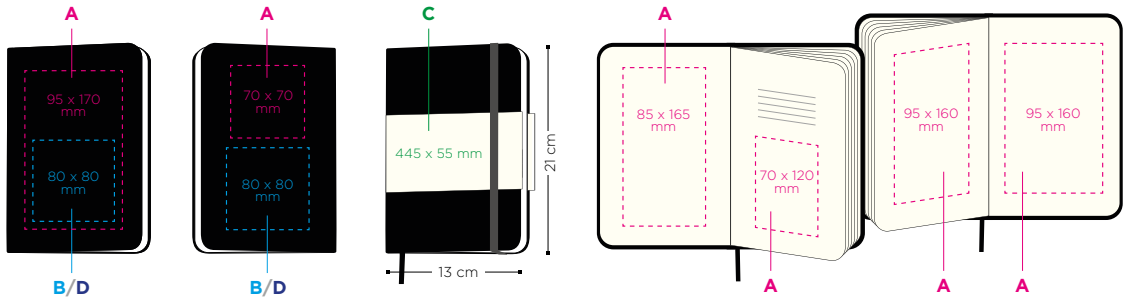
BLACK\*

También disponible  
en tapa blanda

Cantidad mínima de pedido 25 v.

Personalización:

- A SP:** máx. 1 color
- B DB:** Transparente
- C DG:** Cuatricromía en banda de papel exterior
- D HS:** máx. 1 color



Páginas interiores:

400

Papel color marfil, 70 g/m<sup>2</sup>

\*Hasta que se acabe el stock

Técnicas de impresión:



(SP)  
SERIGRAFÍA



(DB)  
DEBOSSING



(DG)  
DIGITAL



(HS) HOT  
STAMPING

- NEGRO
- ORO (871 C)
- PLATA (877 C)
- BLANCO
- TRANSPARENTE

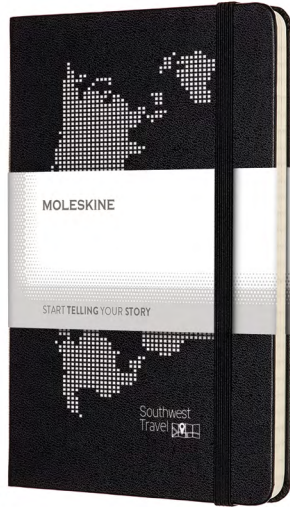






# CLASSIC NOTEBOOK MEDIUM 11.5 X 18 CM

15107



BLACK \*



**XL NOTEBOOK**  
19 X 25 CM

**LARGE NOTEBOOK**  
13 X 21 CM

**POCKET NOTEBOOK**  
9 X 14 CM

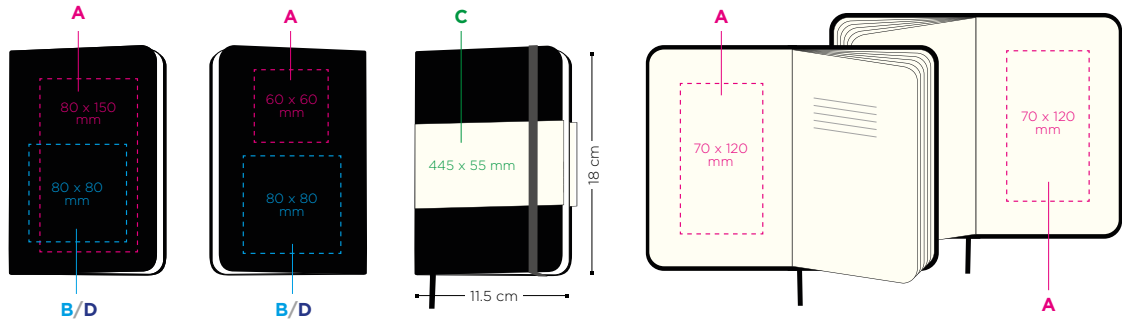


**MEDIUM NOTEBOOK <**  
**11.5 X 18 CM**

Cantidad mínima de pedido 25 v.

Personalización:

- A SP:** máx. 1 color
- B DB:** Transparente
- C DG:** Cuatricromía en banda de papel exterior
- D HS:** máx. 1 color



Páginas interiores:

208

Papel color marfil, 70 g/m<sup>2</sup>

\*Hasta que se acabe el stock

Técnicas de impresión:



(SP) SERIGRAFÍA



(DB) DEBOSSING



(DG) DIGITAL



(HS) HOT STAMPING

- NEGRO
- ORO (871 C)
- PLATA (877 C)
- BLANCO
- TRANSPARENTE





# CAHIER JOURNALS

15076

POCKET 9 X 14 CM

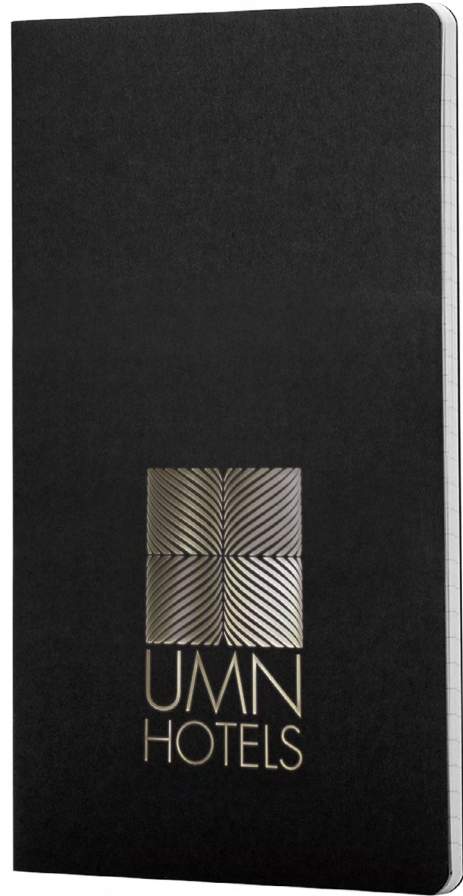


Tapa de cartulina

Últimas 16 hojas desprendibles

15067

LARGE 13 X 21 CM



POCKET - 15076



OTRAS OPCIONES BAJO PEDIDO



LARGE - 15067



LARGE - 15067



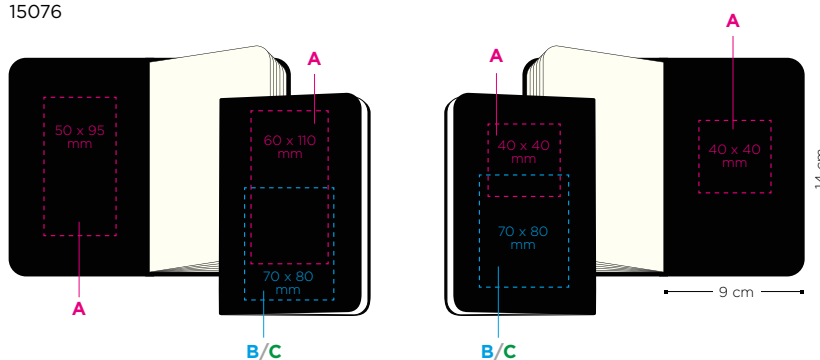
\*Hasta que se acabe el stock

Cantidad mínima de pedido 100 u.

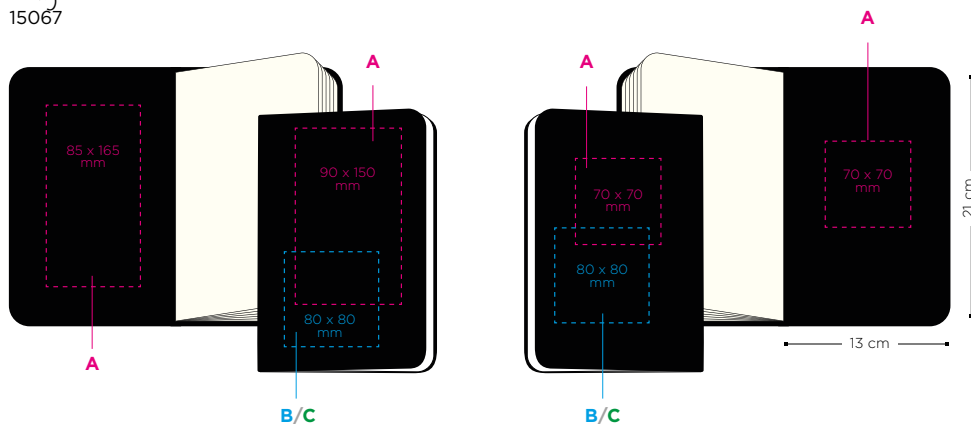
Personalización:

- A SP:** máx. 1 color
- B HS:** máx. 1 color
- C DB:** Transparente

Pocket  
15076



Large  
15067



Páginas interiores:

- 64 15076
- 80 15067

Papel color marfil, 70 g/m<sup>2</sup>

Técnicas de impresión:



(SP) SERIGRAFÍA



(DB) DEBOSSING



(HS) HOT STAMPING

- NEGRO
- ORO (871 C)
- PLATA (877 C)
- BLANCO
- TRANSPARENTE





# PASSION JOURNAL

Regalo único para documentar tus intereses y momentos clave

15109

LARGE 13 X 21 CM



## VINOS

Escribe tu propia guía de vinos

DIARIO DE VINOS\*

15113

LARGE 13 X 21 CM



## VIAJES

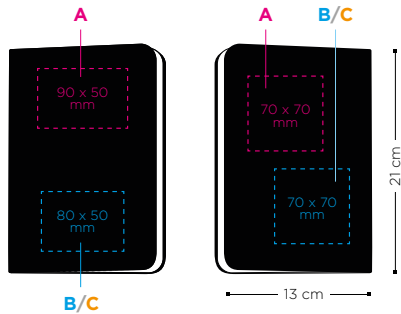
Tus mejores experiencias de viaje en un mismo sitio

DIARIO DE VIAJES\*

Cantidad mínima de pedido 16 u.

Personalización:

- A SP:** máx. 1 color
- B HS:** máx. 1 color
- C DB:** Transparente



Páginas interiores:

400 Papel de 70 g/m<sup>2</sup>

Otras opciones bajo pedido:



DIARIO DE RECETAS



DIARIO DEL BIENESTAR

Consultar MOQ y precios

\*Hasta que se acabe el stock

Técnicas de impresión:



(SP) SERIGRAFÍA



(DB) DEBOSSING



(HS) HOT STAMPING

- NEGRO
- ORO (871 C)
- PLATA (877 C)
- BLANCO
- TRANSPARENTE

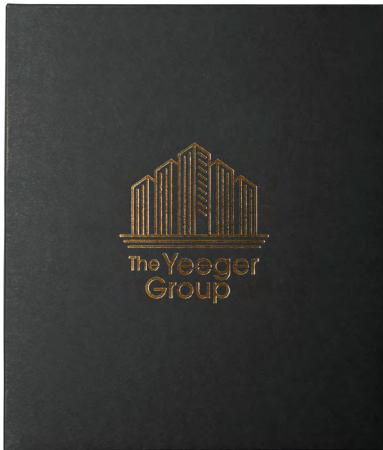


# GIFTBOX MOLESKINE®

Completa el regalo con esta elegante caja

12016 SOFT COVER NOTEBOOK SET

12017 HARD COVER NOTEBOOK SET



BLACK\*

Set de cuaderno  
y bolígrafo

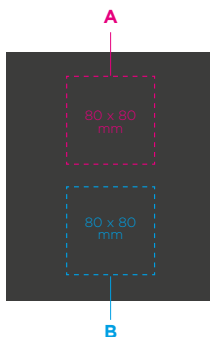
1. Elige y personaliza una Classic Notebook Large
2. Combínala con un bolígrafo Moleskine
3. Personaliza la Giftbox

Cantidad mínima de pedido 25 u.

Personalización:

**A SP:** máx. 1 color

**B HS:** máx. 1 color



Técnicas de impresión:



(SP)  
SERIGRAFÍA



(HS) HOT  
STAMPING

- NEGRO
- ORO (871 C)
- PLATA (877 C)
- BLANCO
- TRANSPARENTE

\*Hasta que se acabe el stock



# SMART WRITING SET

Digitaliza tus ideas en tiempo real

15104\*



Nuevo Smart Pen 3: de forma elegante, diseñado para ser sujetado de una manera cómoda. Cargador exclusivo dedicado al bolígrafo.

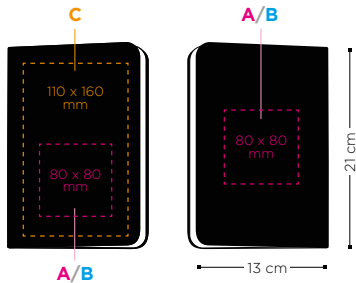
APP NOTES 2.0



Cantidad mínima de pedido 1 u.

Personalización:

- A DB:** Transparente
- B HS:** máx. 1 color
- C BP:** britePix™



Tu Smart Writing Set siempre incluye estos elementos:

- Smart Notebook con papel Ncoded diseñado para ser utilizado con el Smart Pen
- Smart Pen
- 1 recambio de tinta
- 1 cargador magnético



Caja exterior



Técnicas de impresión:



(DB) DEBOSSING



(BP) britePix™



(HS) HOT STAMPING

- NEGRO
- ORO (871 C)
- PLATA (877 C)
- BLANCO
- TRANSPARENTE

Páginas interiores:

176 15104 Papel de 100 g/m<sup>2</sup>

\*Producto bajo pedido



# BUSINESS BACKPACK

Tu espacio de trabajo móvil

15108



Etiqueta interior de identificación

Correa para enganchar al equipaje + cremallera de seguridad oculta



Bolsillos de fácil acceso para objetos pequeños



BLACK\*

**Tu espacio de trabajo móvil.**

**Aumenta la productividad en movimiento.**

Creada para cualquiera que pasa mucho tiempo viajando, esta mochila profesional presenta prácticos bolsillos y compartimentos para almacenar y asegurar documentos, dispositivos (de hasta 15"), cuadernos y todo tipo de accesorios.

Cantidad mínima de pedido 8 u.

Personalización:

SP: máx. 1 color

Técnica de impresión:



(SP)  
SERIGRAFÍA



\*Hasta que se acabe el stock



Las imágenes son para dar contexto al producto.

Nos reservamos el derecho de cambiar su configuración y las diferentes combinaciones sin notificación previa.